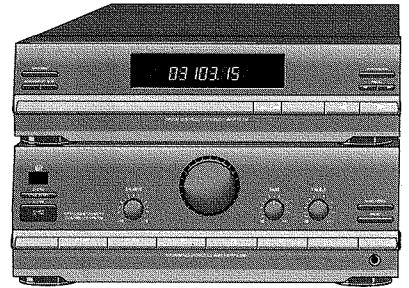


Service
Service
Service



Service Manual

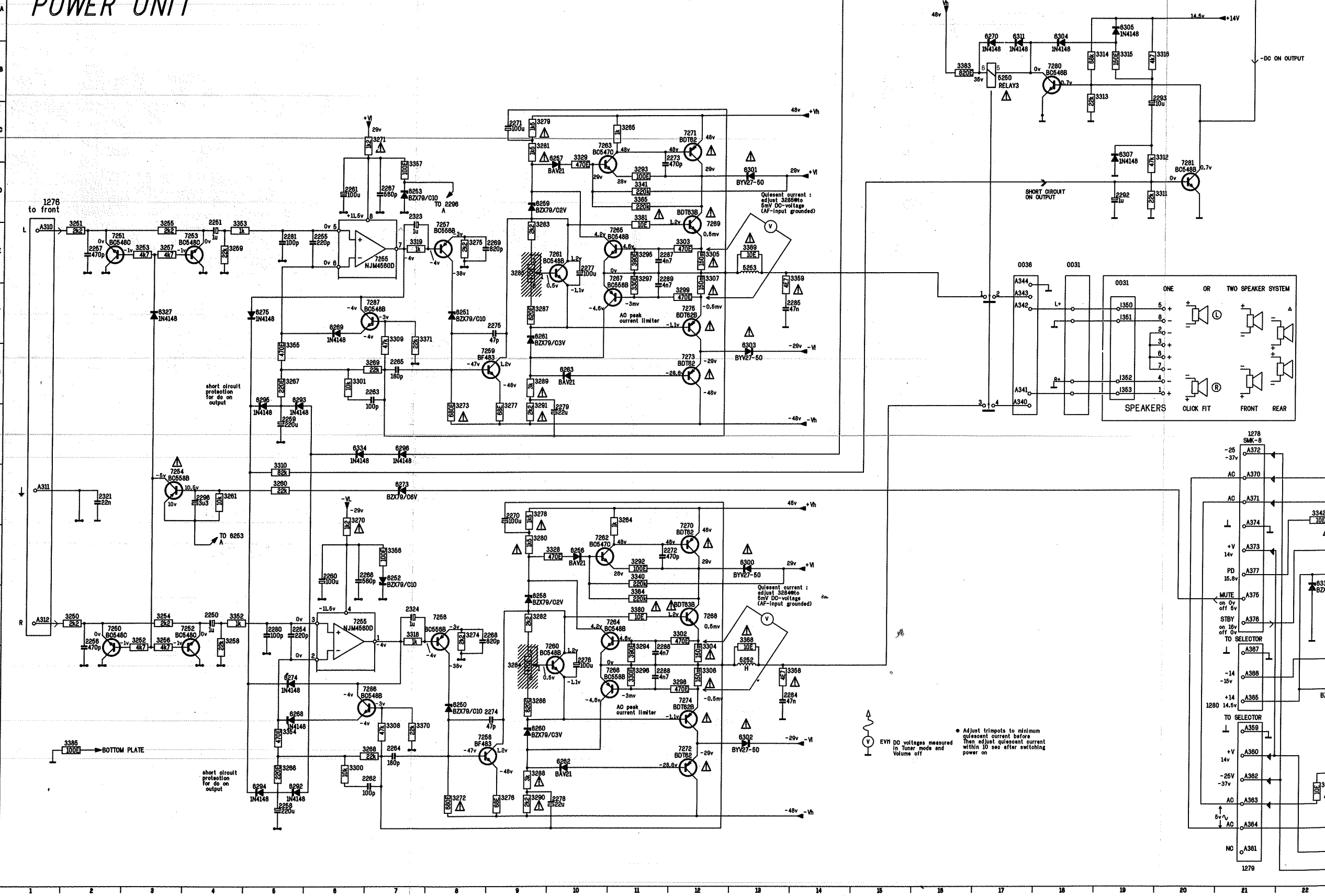
Contents	page
Specification	2
Connection & Controls	3 - 4
Dismantling of	
Power board	5
Tuner panel	6
Output panel	7
Source selector	8
Front panels	9
Handling chip component	10
Warnings	10
Wiring diagram of set	11 - 12
Power board	
Circuit diagram	13 - 14
Component lay out	15 - 17
Tuner	
Adjustment table	18
Component lay out	19 - 20
Circuit diagram*	21 - 23
Digital front	
Circuit diagram	24 - 26
Component lay out	27 - 28
Pinning of FTD	29
Source selector	
Circuit diagram	30 - 32
Component lay out	33 - 34
Analog front	
Component lay out	35 - 36
Circuit diagram	37 - 38
Exploded view	39 - 40
Mechanical partslist	41
Electrical partslist	42 - 50

*Pour votre sécurité, ces documents
soivent être utilisés par des spécia-
listes agréés, seuls habilités à réparer
votre appareil en panne*.



0031 E18 1253 027 2254 K 5 2260 J 6 2266 J 6 2272 J11 2278 N 9 2286 L11 2296 I 4 2310 025 2316 J24 2323 0 7 2330 L25 3253 E 3 3259 E 4 3267 0 5 3273 H 8 3 9 0 C 9 3265 E 9 3291 H 9 3297 E11 3303 E12 3309 F 7 3315 B18 3320 L23 3326 024 3342 I22 3354 H 5 3364 K11 3378 124 3386 M23 6250 L 8 6258 K 9 6268 H 5 6277 123 6281
0031 F19 1259 127 2255 E 5 2261 0 6 2267 0 7 2273 C11 2278 H 9 2287 E11 2303 F27 2311 027 2317 K24 2324 K 7 2331 L25 3254 K 3 3260 I 5 3268 N 7 3274 F 8 3280 J 9 3286 L 9 3292 J11 3298 F12 3305 E12 3310 I 5 3316 B19 3321 L23 3327 M23 3343 K23 3355 J 7 3369 K13 3381 D11 5001 F28 6251 F 8 6259 D 9 6269 F 6 6278 125 6281
0036 E17 1260 K27 2256 K 2 2262 N 7 2268 K 8 2274 H 9 2280 K 5 2288 L11 2305 024 2312 026 2318 J22 2326 F24 2333 M24 3255 E 3 3261 I 4 3269 0 7 3275 F 9 3281 C 9 3287 F 9 3293 M11 3300 M 6 3306 E12 3312 C19 3318 K 7 3322 L25 3328 M22 3344 J24 3355 J 7 3369 K13 3381 B18 5250 B17 6253 D 7 6261 F 9 6274 I 7 6280 J26 6281
1250 E27 1278 H21 2257 E 2 2263 G 7 2269 E 8 2275 F 9 2281 E 5 2289 E11 2306 H24 2313 J25 2319 J24 2327 D24 3250 K 2 3256 K 3 3264 I11 3270 I 6 3276 N 9 3282 K 9 3288 M 9 3294 E11 3301 0 6 3307 E12 3313 B18 3328 J10 3334 M26 3340 J11 3352 K 4 3358 L13 3370 H 7 3384 023 5252 E13 6256 J10 6262 H10 6274 L 5 6281 K26 6281
1251 H27 2250 K 4 2258 N 5 2264 H 7 2270 I 9 2276 L10 2284 L13 2292 019 2307 F25 2314 J26 2321 I 2 2328 L24 3251 E 2 3257 E 3 3265 C11 3271 C 6 3277 H 9 3283 E 9 3289 M 9 3295 E11 3301 0 6 3307 E12 3313 B18 3328 J10 3334 M26 3340 J11 3352 K 4 3358 L13 3370 H 7 3384 023 5252 E13 6256 J10 6262 H10 6274 L 5 6281 K26 6281
1252 G27 2251 0 4 2259 H 5 2265 G 7 2271 C 9 2277 E10 2285 F13 2293 B19 2309 F26 2315 J25 2322 K24 2329 M25 3252 K 4 3258 K 4 3266 N 5 3272 N 8 3278 I 9 3284 L 9 3290 M 9 3296 L11 3302 K12 3308 H 7 3314 B18 3329 C10 3335 025 3341 D11 3353 E 4 3359 E13 3371 F 7 3385 H 2 5253 E13 6257 C10 6263 010 6275 F 5 6282 K23 6282

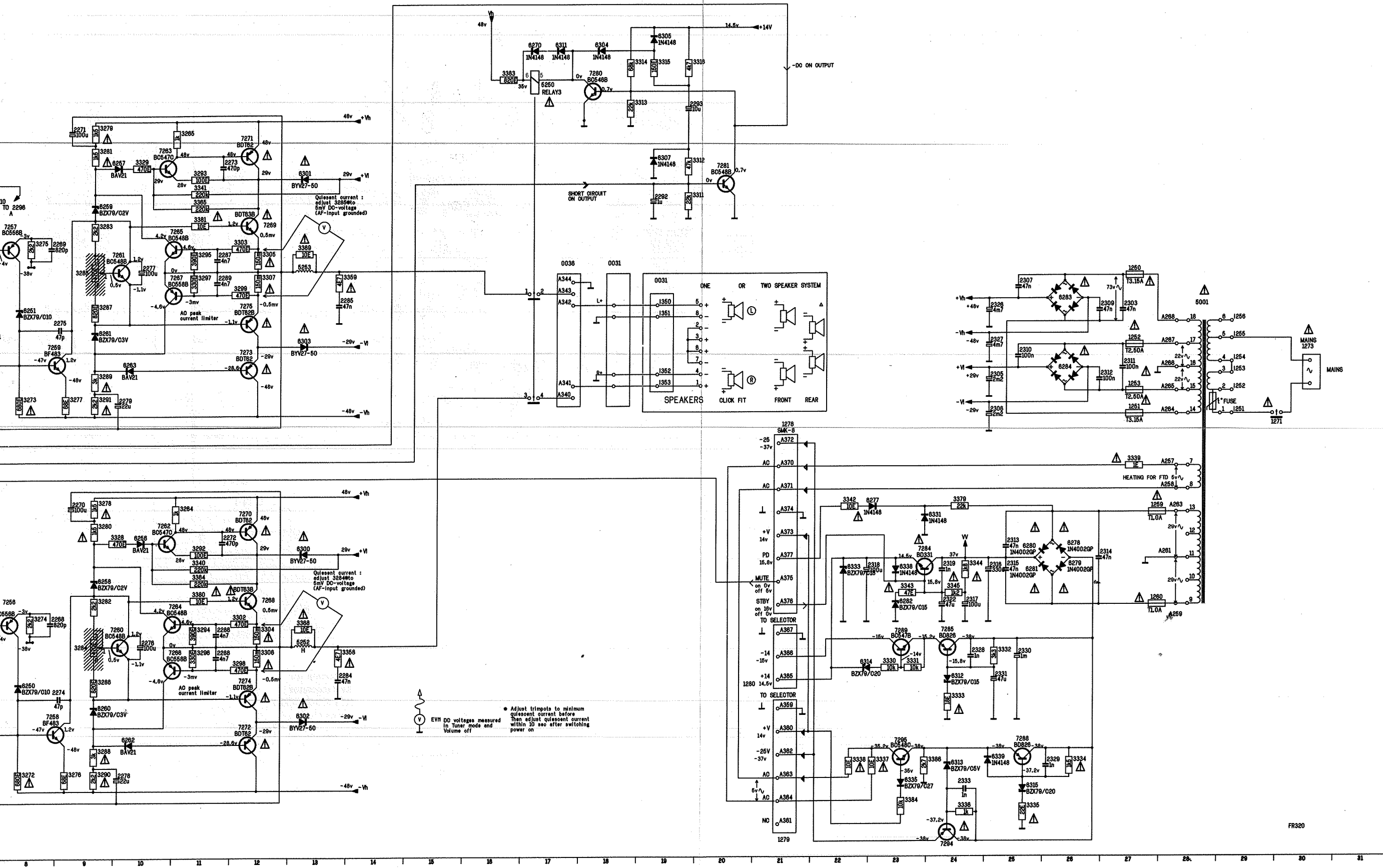
POWER UNIT

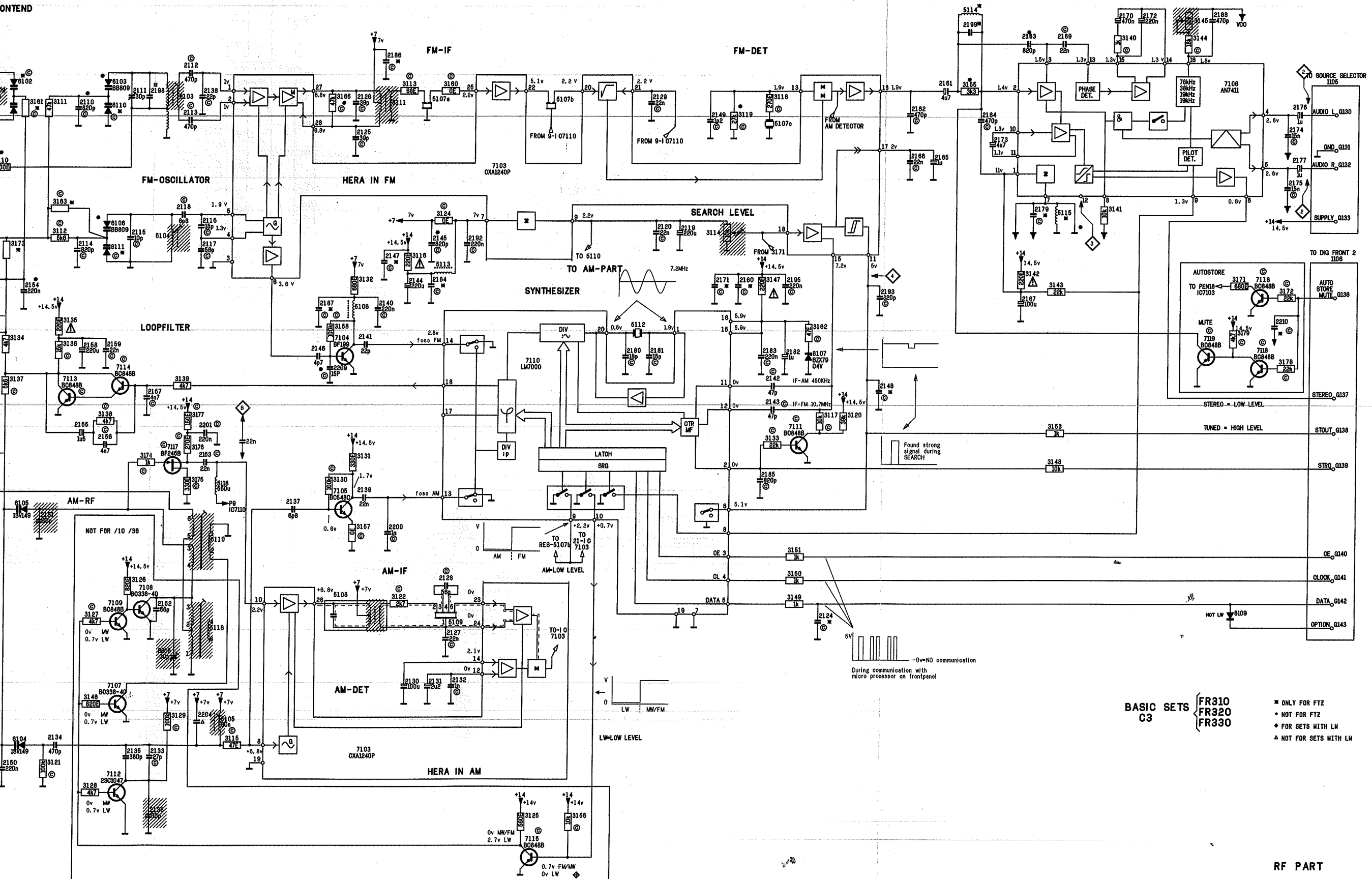


* Adjust trim pots to minimum quiescent current before then adjust quiescent current within 10 sec after switching power on

EVH DC voltages measured in Tuner mode and Volume off

0 7 2330 L25 3253 E 3 3259 E 4 3267 H 8 3273 H 9 3280 J 9 3285 E 9 3291 H 9 3297 E 11 3303 E 12 3309 F 7 3315 E 19 3320 E 19 3325 E 19 3330 L23 3336 O24 3342 I22 3354 M 5 3364 K11 3379 I24 3386 M23 6250 L 8 6256 K 9 6268 M 5 6277 I23 6283 F26 6296 H 7 6305 R19 6315 N25 6338 J23 7254 I 3 7259 O 8 7265 E11 7271 C12 7281 D20 7289 L23
 K 7 2331 L25 3254 K 3 3260 I 5 3268 H 7 3274 H 8 3281 J 9 3286 L 9 3292 F 9 3298 J11 3304 L12 3310 I 5 3316 E 19 3321 L23 3327 M23 3343 K23 3355 O 5 3365 O11 3380 K11 5001 F28 6251 F 8 6256 K 9 6268 M 5 6277 I23 6283 F26 6296 H 7 6305 R19 6315 N25 6338 J23 7254 I 3 7259 O 8 7265 E11 7271 C12 7281 D20 7289 L23
 F24 2333 N24 3255 E 3 3261 I 4 3269 O 7 3275 E 8 3282 C 9 3287 F 9 3294 D11 3299 M 6 3305 E12 3311 D19 3316 K 7 3322 L25 3328 M23 3344 J24 3356 J 7 3366 K13 3381 D11 5001 F28 6252 D 7 6256 K 9 6268 M 5 6277 I23 6283 F26 6296 H 7 6305 R19 6315 N25 6338 J23 7254 I 3 7259 O 8 7265 E11 7271 C12 7281 D20 7289 L23
 O24 3250 K 2 3256 K 3 3264 I11 3270 I 6 3276 H 9 3283 E 9 3288 O 9 3294 L11 3300 M 6 3306 E12 3312 C19 3319 E 7 3323 M24 3329 I27 3345 K24 3357 D 7 3368 E13 3383 R16 3250 R17 6253 D 7 6256 K 9 6268 M 5 6277 I23 6283 F26 6296 H 7 6305 R19 6315 N25 6338 J23 7254 I 3 7259 O 8 7265 E11 7271 C12 7281 D20 7289 L23
 L24 3251 E 2 3257 E 3 3265 C11 3271 C 6 3277 H 9 3283 E 9 3288 O 9 3294 L11 3301 O 8 3307 E12 3313 E18 3328 J10 3334 M26 3340 J11 3352 N 4 3358 L13 3370 N 7 3384 O23 3252 L13 6256 K 9 6268 M 5 6277 I23 6283 F26 6296 H 7 6305 R19 6315 N25 6338 J23 7254 I 3 7259 O 8 7265 E11 7271 C12 7281 D20 7289 L23
 N25 3252 K 3 3258 K 4 3266 M 5 3272 N 8 3278 I 9 3284 L 9 3290 N 9 3302 K12 3308 M 7 3314 E18 3329 E10 3335 O25 3341 D11 3353 E 4 3359 E13 3371 F 7 3385 M 2 3253 E13 6257 C10 6263 O10 6275 F 5 6304 R18 6314 L22 6335 N23 7253 E 4 7258 H 8 7264 K11 7270 J12 7280 E18 7287 M25





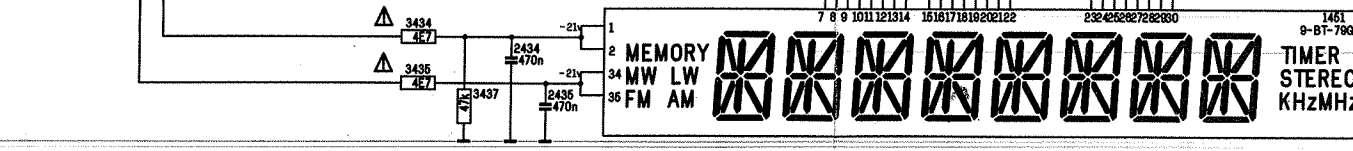
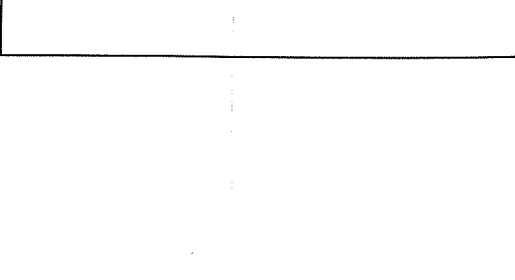
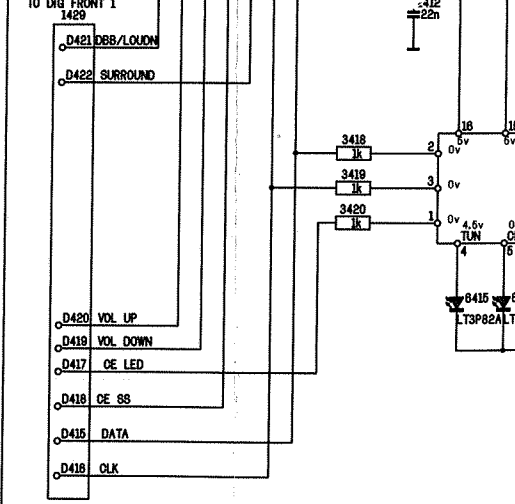
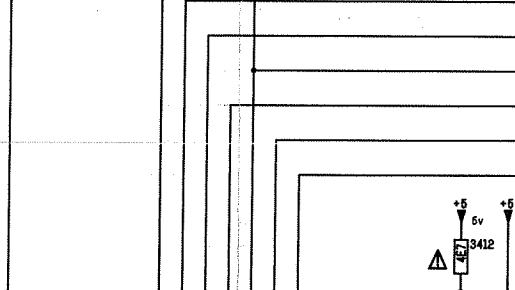
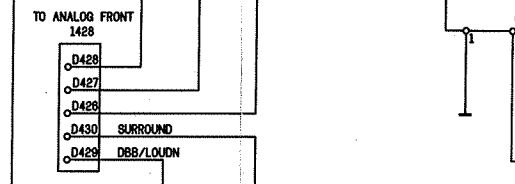
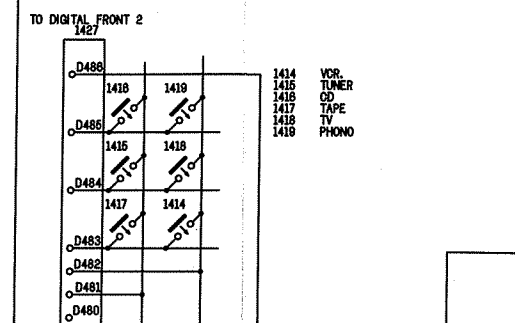
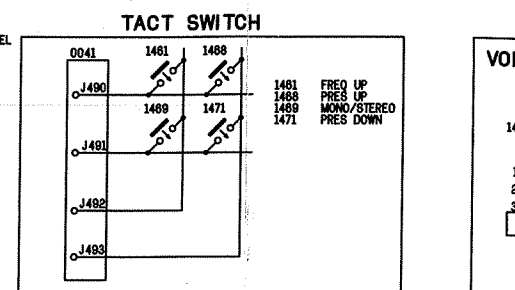
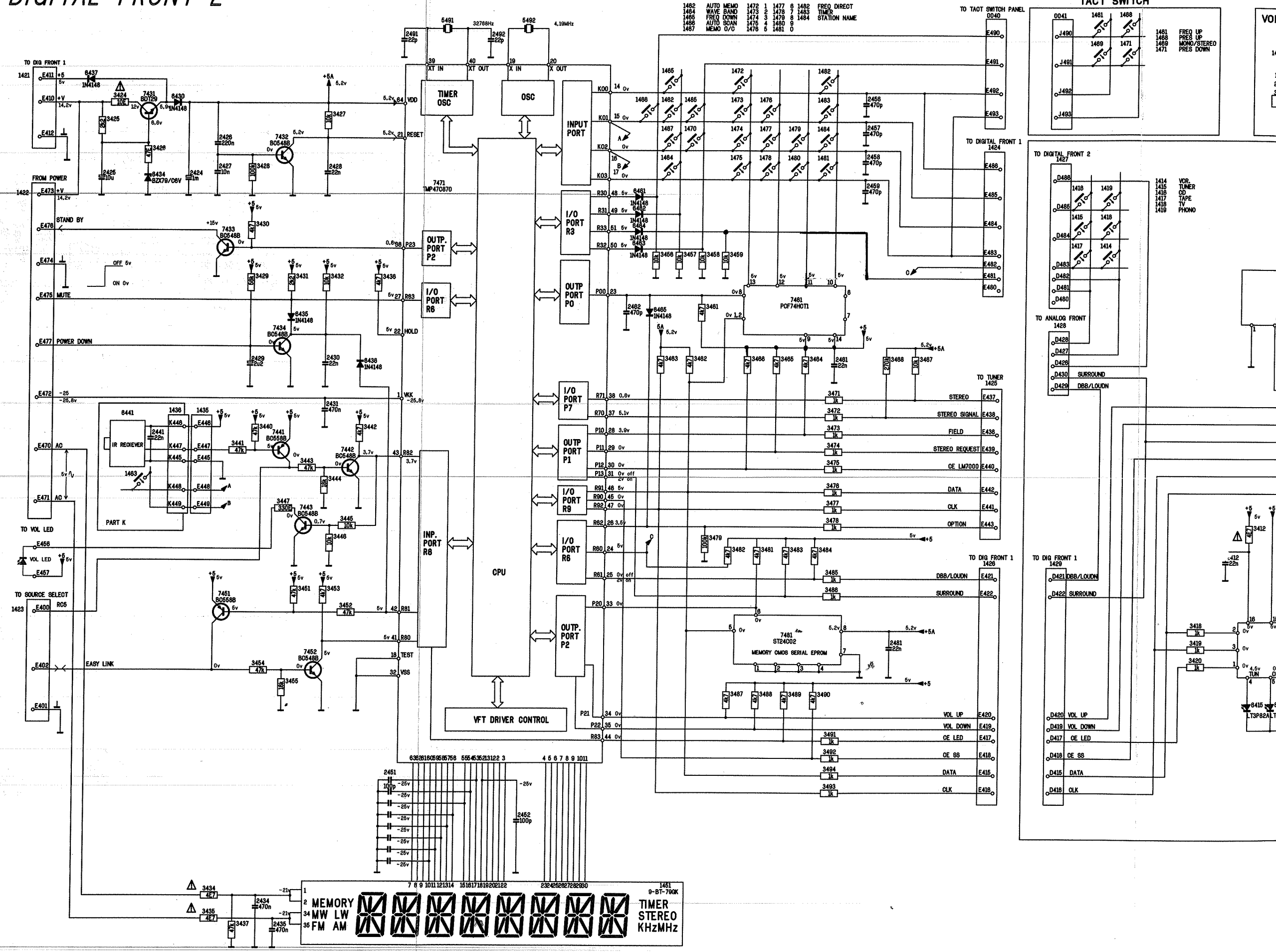
BASIC SETS (FR310, FR320, FR330)
 C3

- * ONLY FOR FT2
- NOT FOR FT2
- ◆ FOR SETS WITH LW
- ▲ NOT FOR SETS WITH LW

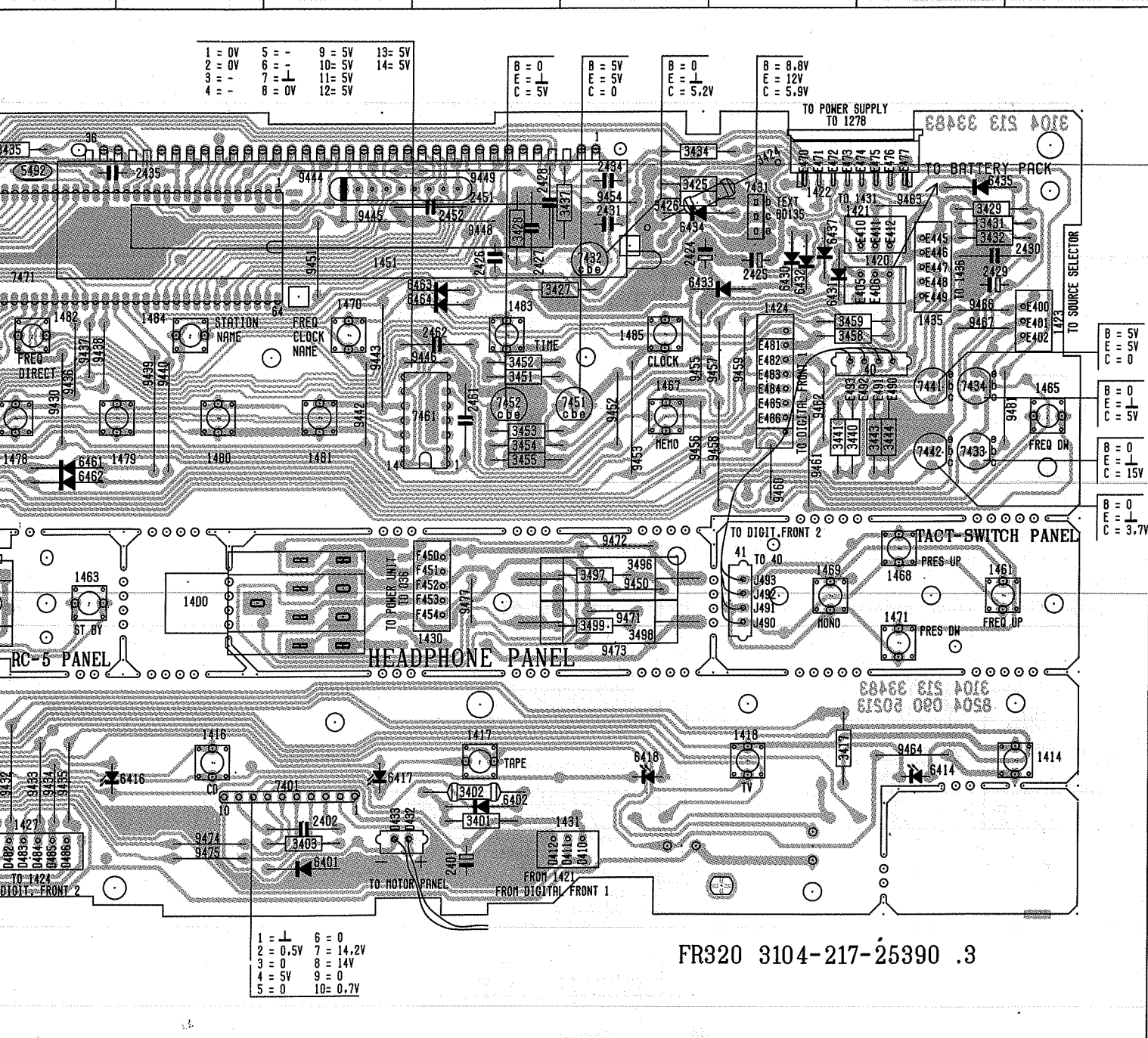
RF PART

DIGITAL FRONT 2

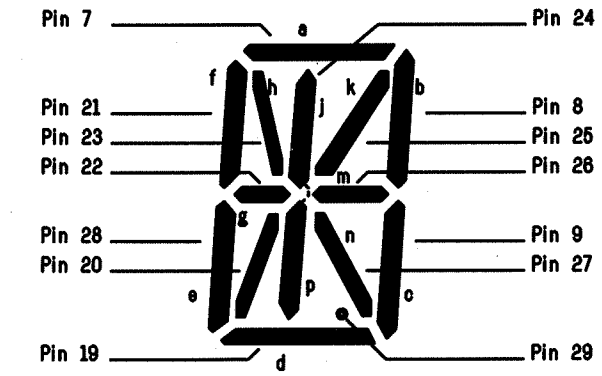
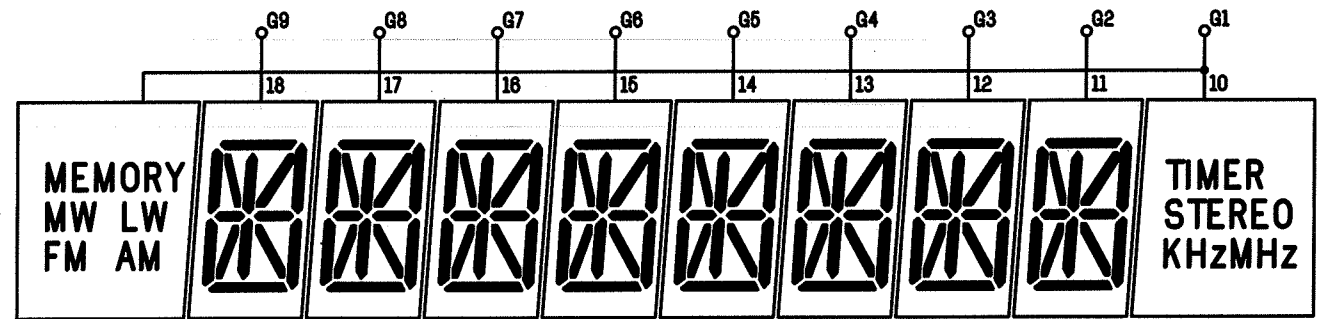
1482	AUTO MEMO	1472	1	1477	8	1482	FREQ DIRECT
1484	WAVE BAND	1473	2	1478	7	1483	TIMER
1486	FREQ DOWN	1474	3	1479	6	1484	STATION NAME
1488	AUTO SCAN	1476	4	1480	9		
1487	MEMO O/C	1475	5	1481	0		



C 9 3459 C11 3468 B 3 3478 B 3 3487 B 4 3496 D10 5491 C 5 6418 F10 6436 D 5 7401 F 8 7443 C 3 9405 E 3 9415 D 4 9423 B 5 9431 F 6 9439 C 7 9449 B 9 9457 C11 9466 C12 9480 C 2
 C 9 3461 C 5 3471 C 3 3479 B 3 3488 B 4 3496 D10 5492 B 6 6419 F 3 6437 B11 7411 E 4 7451 C10 9407 C 4 9416 B 4 9424 C 5 9432 F 6 9440 C 7 9450 D10 9458 C11 9467 C12 9481 C13
 C 9 3462 B 3 3472 C 3 3481 B 4 3489 B 4 3497 D10 6401 F 8 6430 B11 6441 D 6 7431 B11 7452 C 9 9408 E 3 9417 F 4 9425 F 5 9433 F 6 9442 C 8 9451 B 8 9459 C11 9471 E10 9482 E 3
 C 9 3463 B 3 3473 B 2 3482 B 5 3490 B 4 3498 E10 6402 F 9 6431 B11 6461 D 6 7432 B10 7461 C 9 9409 E 3 9418 C 4 9426 B 5 9434 F 6 9443 C 8 9452 C10 9460 D11 9472 D10
 D 9 3464 B 5 3474 B 2 3483 B 5 3491 B 4 3498 E10 6414 F12 6432 B11 6462 D 6 7433 D12 7471 B 8 9411 C 4 9419 C 5 9427 B 5 9435 F 6 9444 B 8 9453 D10 9461 D11 9473 E10
 C 9 3465 B 5 3475 B 2 3484 B 5 3492 B 4 3499 E10 6415 F 5 6433 B10 6463 B 9 7434 C12 7481 B 3 9412 F 4 9420 E 4 9428 B 5 9436 C 6 9445 B 8 9454 B10 9462 C11 9474 F 7
 C 9 3466 B 5 3476 B 3 3485 B 4 3493 B 4 40 C12 6416 F 7 6434 B10 6464 B 9 7441 C12 9401 C 2 9413 C 4 9421 C 5 9429 C 6 9437 C 6 9446 C 9 9455 C10 9463 B12 9475 F 7
 C11 3467 B 3 3477 B 3 3486 B 5 3494 B 4 41 D11 6417 F 8 6435 B12 6465 B 5 7442 D12 9402 C 2 9414 D 4 9422 E 5 9430 C 6 9438 C 6 9448 B 9 9456 C10 9464 F12 9477 D 9



GRID ASSIGNMENT



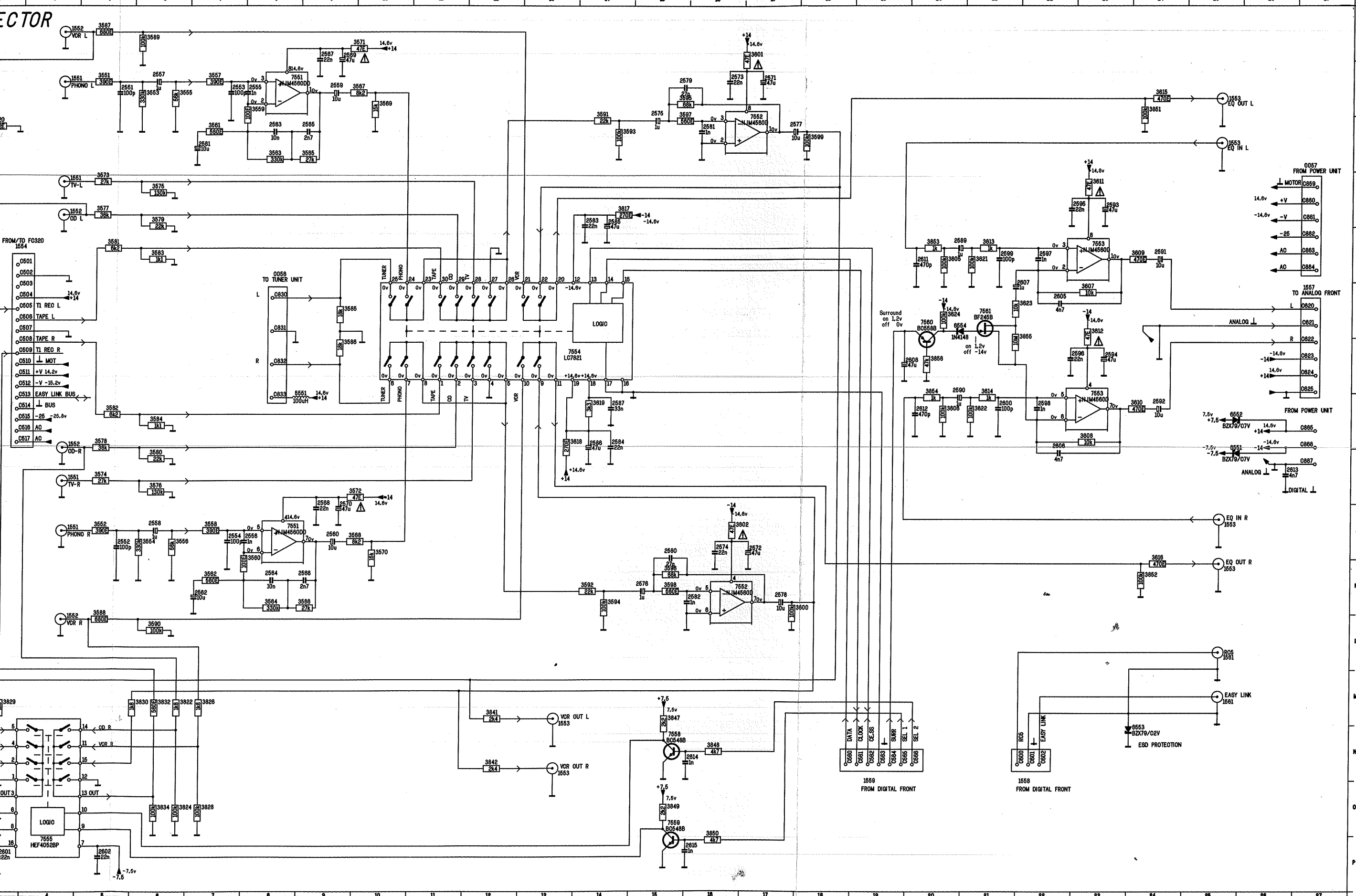
PIN CONNECTION

PIN NO	35	34	33	32	31	30	29	28	27	26	25	24	23	22	21	20	19	18	17	16	15	14	13	12	11	10	9	8	7	6	5	4	3	2	1
CONNECTION	F	F	N	N	N	P	P	P	P	P	P	P	P	P	P	P	G	G	G	G	G	G	G	G	G	P	P	P	N	N	N	N	F	F	

ANODE CONNECTION

	G9	G8	G7	G6	G5	G4	G3	G2	G1
P1	a	a	a	a	a	a	a	a	TIMER
P2	b	b	b	b	b	b	b	b	STEREO
P3	c	c	c	c	c	c	c	c	KHz
P4	d	d	d	d	d	d	d	d	MHz
P5	e	e	e	e	e	e	e	e	MEMORY
P6	f	f	f	f	f	f	f	f	MW
P7	g	g	g	g	g	g	g	g	LW
P8	h	h	h	h	h	h	h	h	FM
P9	j,p	j,p	j,p	j,p	j,p	j,p	j,p	j,p	AM
P10	k	k	k	k	k	k	k	k	-
P11	m	m	m	m	m	m	m	m	-
P12	n	n	n	n	n	n	n	n	-
P13	r	r	r	r	r	r	r	r	-
P14	-(lower)
P15	-	-	-	-	-	-	-	-	-(upper)

56 J 2561 C 7 2586 K 9 2571 B 17 2576 K 15 2581 C 16 2586 H 14 2592 H 24 2597 E 22 2602 F 5 2611 E 20 2616 B 5 2621 J 6 2626 K 7 2631 K 8 2636 K 9 2641 K 10 2646 K 11 2651 K 12 2656 K 13 2661 K 14 2666 K 15 2671 K 16 2676 K 17 2681 K 18 2686 K 19 2691 K 20 2696 K 21 2701 K 22 2706 K 23 2711 K 24 2716 K 25 2721 K 26 2726 K 27 2731 K 28 2736 K 29 2741 K 30 2746 K 31 2751 K 32 2756 K 33 2761 K 34 2766 K 35 2771 K 36 2776 K 37 2781 K 38 2786 K 39 2791 K 40 2796 K 41 2801 K 42 2806 K 43 2811 K 44 2816 K 45 2821 K 46 2826 K 47 2831 K 48 2836 K 49 2841 K 50 2846 K 51 2851 K 52 2856 K 53 2861 K 54 2866 K 55 2871 K 56 2876 K 57 2881 K 58 2886 K 59 2891 K 60 2896 K 61 2901 K 62 2906 K 63 2911 K 64 2916 K 65 2921 K 66 2926 K 67 2931 K 68 2936 K 69 2941 K 70 2946 K 71 2951 K 72 2956 K 73 2961 K 74 2966 K 75 2971 K 76 2976 K 77 2981 K 78 2986 K 79 2991 K 80 2996 K 81 3001 K 82 3006 K 83 3011 K 84 3016 K 85 3021 K 86 3026 K 87 3031 K 88 3036 K 89 3041 K 90 3046 K 91 3051 K 92 3056 K 93 3061 K 94 3066 K 95 3071 K 96 3076 K 97 3081 K 98 3086 K 99 3091 K 100 3096 K 101 3101 K 102 3106 K 103 3111 K 104 3116 K 105 3121 K 106 3126 K 107 3131 K 108 3136 K 109 3141 K 110 3146 K 111 3151 K 112 3156 K 113 3161 K 114 3166 K 115 3171 K 116 3176 K 117 3181 K 118 3186 K 119 3191 K 120 3196 K 121 3201 K 122 3206 K 123 3211 K 124 3216 K 125 3221 K 126 3226 K 127 3231 K 128 3236 K 129 3241 K 130 3246 K 131 3251 K 132 3256 K 133 3261 K 134 3266 K 135 3271 K 136 3276 K 137 3281 K 138 3286 K 139 3291 K 140 3296 K 141 3301 K 142 3306 K 143 3311 K 144 3316 K 145 3321 K 146 3326 K 147 3331 K 148 3336 K 149 3341 K 150 3346 K 151 3351 K 152 3356 K 153 3361 K 154 3366 K 155 3371 K 156 3376 K 157 3381 K 158 3386 K 159 3391 K 160 3396 K 161 3401 K 162 3406 K 163 3411 K 164 3416 K 165 3421 K 166 3426 K 167 3431 K 168 3436 K 169 3441 K 170 3446 K 171 3451 K 172 3456 K 173 3461 K 174 3466 K 175 3471 K 176 3476 K 177 3481 K 178 3486 K 179 3491 K 180 3496 K 181 3501 K 182 3506 K 183 3511 K 184 3516 K 185 3521 K 186 3526 K 187 3531 K 188 3536 K 189 3541 K 190 3546 K 191 3551 K 192 3556 K 193 3561 K 194 3566 K 195 3571 K 196 3576 K 197 3581 K 198 3586 K 199 3591 K 200 3596 K 201 3601 K 202 3606 K 203 3611 K 204 3616 K 205 3621 K 206 3626 K 207 3631 K 208 3636 K 209 3641 K 210 3646 K 211 3651 K 212 3656 K 213 3661 K 214 3666 K 215 3671 K 216 3676 K 217 3681 K 218 3686 K 219 3691 K 220 3696 K 221 3701 K 222 3706 K 223 3711 K 224 3716 K 225 3721 K 226 3726 K 227 3731 K 228 3736 K 229 3741 K 230 3746 K 231 3751 K 232 3756 K 233 3761 K 234 3766 K 235 3771 K 236 3776 K 237 3781 K 238 3786 K 239 3791 K 240 3796 K 241 3801 K 242 3806 K 243 3811 K 244 3816 K 245 3821 K 246 3826 K 247 3831 K 248 3836 K 249 3841 K 250 3846 K 251 3851 K 252 3856 K 253 3861 K 254 3866 K 255 3871 K 256 3876 K 257 3881 K 258 3886 K 259 3891 K 260 3896 K 261 3901 K 262 3906 K 263 3911 K 264 3916 K 265 3921 K 266 3926 K 267 3931 K 268 3936 K 269 3941 K 270 3946 K 271 3951 K 272 3956 K 273 3961 K 274 3966 K 275 3971 K 276 3976 K 277 3981 K 278 3986 K 279 3991 K 280 3996 K 281 4001 K 282 4006 K 283 4011 K 284 4016 K 285 4021 K 286 4026 K 287 4031 K 288 4036 K 289 4041 K 290 4046 K 291 4051 K 292 4056 K 293 4061 K 294 4066 K 295 4071 K 296 4076 K 297 4081 K 298 4086 K 299 4091 K 300 4096 K 301 4101 K 302 4106 K 303 4111 K 304 4116 K 305 4121 K 306 4126 K 307 4131 K 308 4136 K 309 4141 K 310 4146 K 311 4151 K 312 4156 K 313 4161 K 314 4166 K 315 4171 K 316 4176 K 317 4181 K 318 4186 K 319 4191 K 320 4196 K 321 4201 K 322 4206 K 323 4211 K 324 4216 K 325 4221 K 326 4226 K 327 4231 K 328 4236 K 329 4241 K 330 4246 K 331 4251 K 332 4256 K 333 4261 K 334 4266 K 335 4271 K 336 4276 K 337 4281 K 338 4286 K 339 4291 K 340 4296 K 341 4301 K 342 4306 K 343 4311 K 344 4316 K 345 4321 K 346 4326 K 347 4331 K 348 4336 K 349 4341 K 350 4346 K 351 4351 K 352 4356 K 353 4361 K 354 4366 K 355 4371 K 356 4376 K 357 4381 K 358 4386 K 359 4391 K 360 4396 K 361 4401 K 362 4406 K 363 4411 K 364 4416 K 365 4421 K 366 4426 K 367 4431 K 368 4436 K 369 4441 K 370 4446 K 371 4451 K 372 4456 K 373 4461 K 374 4466 K 375 4471 K 376 4476 K 377 4481 K 378 4486 K 379 4491 K 380 4496 K 381 4501 K 382 4506 K 383 4511 K 384 4516 K 385 4521 K 386 4526 K 387 4531 K 388 4536 K 389 4541 K 390 4546 K 391 4551 K 392 4556 K 393 4561 K 394 4566 K 395 4571 K 396 4576 K 397 4581 K 398 4586 K 399 4591 K 400 4596 K 401 4601 K 402 4606 K 403 4611 K 404 4616 K 405 4621 K 406 4626 K 407 4631 K 408 4636 K 409 4641 K 410 4646 K 411 4651 K 412 4656 K 413 4661 K 414 4666 K 415 4671 K 416 4676 K 417 4681 K 418 4686 K 419 4691 K 420 4696 K 421 4701 K 422 4706 K 423 4711 K 424 4716 K 425 4721 K 426 4726 K 427 4731 K 428 4736 K 429 4741 K 430 4746 K 431 4751 K 432 4756 K 433 4761 K 434 4766 K 435 4771 K 436 4776 K 437 4781 K 438 4786 K 439 4791 K 440 4796 K 441 4801 K 442 4806 K 443 4811 K 444 4816 K 445 4821 K 446 4826 K 447 4831 K 448 4836 K 449 4841 K 450 4846 K 451 4851 K 452 4856 K 453 4861 K 454 4866 K 455 4871 K 456 4876 K 457 4881 K 458 4886 K 459 4891 K 460 4896 K 461 4901 K 462 4906 K 463 4911 K 464 4916 K 465 4921 K 466 4926 K 467 4931 K 468 4936 K 469 4941 K 470 4946 K 471 4951 K 472 4956 K 473 4961 K 474 4966 K 475 4971 K 476 4976 K 477 4981 K 478 4986 K 479 4991 K 480 4996 K 481 5001 K 482 5006 K 483 5011 K 484 5016 K 485 5021 K 486 5026 K 487 5031 K 488 5036 K 489 5041 K 490 5046 K 491 5051 K 492 5056 K 493 5061 K 494 5066 K 495 5071 K 496 5076 K 497 5081 K 498 5086 K 499 5091 K 500 5096 K 501 5101 K 502 5106 K 503 5111 K 504 5116 K 505 5121 K 506 5126 K 507 5131 K 508 5136 K 509 5141 K 510 5146 K 511 5151 K 512 5156 K 513 5161 K 514 5166 K 515 5171 K 516 5176 K 517 5181 K 518 5186 K 519 5191 K 520 5196 K 521 5201 K 522 5206 K 523 5211 K 524 5216 K 525 5221 K 526 5226 K 527 5231 K 528 5236 K 529 5241 K 530 5246 K 531 5251 K 532 5256 K 533 5261 K 534 5266 K 535 5271 K 536 5276 K 537 5281 K 538 5286 K 539 5291 K 540 5296 K 541 5301 K 542 5306 K 543 5311 K 544 5316 K 545 5321 K 546 5326 K 547 5331 K 548 5336 K 549 5341 K 550 5346 K 551 5351 K 552 5356 K 553 5361 K 554 5366 K 555 5371 K 556 5376 K 557 5381 K 558 5386 K 559 5391 K 560 5396 K 561 5401 K 562 5406 K 563 5411 K 564 5416 K 565 5421 K 566 5426 K 567 5431 K 568 5436 K 569 5441 K 570 5446 K 571 5451 K 572 5456 K 573 5461 K 574 5466 K 575 5471 K 576 5476 K 577 5481 K 578 5486 K 579 5491 K 580 5496 K 581 5501 K 582 5506 K 583 5511 K 584 5516 K 585 5521 K 586 5526 K 587 5531 K 588 5536 K 589 5541 K 590 5546 K 591 5551 K 592 5556 K 593 5561 K 594 5566 K 595 5571 K 596 5576 K 597 5581 K 598 5586 K 599 5591 K 600 5596 K 601 5601 K 602 5606 K 603 5611 K 604 5616 K 605 5621 K 606 5626 K 607 5631 K 608 5636 K 609 5641 K 610 5646 K 611 5651 K 612 5656 K 613 5661 K 614 5666 K 615 5671 K 616 5676 K 617 5681 K 618 5686 K 619 5691 K 620 5696 K 621 5701 K 622 5706 K 623 5711 K 624 5716 K 625 5721 K 626 5726 K 627 5731 K 628 5736 K 629 5741 K 630 5746 K 631 5751 K 632 5756 K 633 5761 K 634 5766 K 635 5771 K 636 5776 K 637 5781 K 638 5786 K 639 5791 K 640 5796 K 641 5801 K 642 5806 K 643 5811 K 644 5816 K 645 5821 K 646 5826 K 647 5831 K 648 5836 K 649 5841 K 650 5846 K 651 5851 K 652 5856 K 653 5861 K 654 5866 K 655 5871 K 656 5876 K 657 5881 K 658 5886 K 659 5891 K 660 5896 K 661 5901 K 662 5906 K 663 5911 K 664 5916 K 665 5921 K 666 5926 K 667 5931 K 668 5936 K 669 5941 K 670 5946 K 671 5951 K 672 5956 K 673 5961 K 674 5966 K 675 5971 K 676 5976 K 677 5981 K 678 5986 K 679 5991 K 680 5996 K 681 6001 K 682 6006 K 683 6011 K 684 6016 K 685 6021 K 686 6026 K 687 6031 K 688 6036 K 689 6041 K 690 6046 K 691 6051 K 692 6056 K 693 6061 K 694 6066 K 695 6071 K 696 6076 K 697 6081 K 698 6086 K 699 6091 K 700 6096 K 701 6101 K 702 6106 K 703 6111 K 704 6116 K 705 6121 K 706 6126 K 707 6131 K 708 6136 K 709 6141 K 710 6146 K 711 6151 K 712 6156 K 713 6161 K 714 6166 K 715 6171 K 716 6176 K 717 6181 K 718 6186 K 719 6191 K 720 6196 K 721 6201 K 722 6206 K 723 6211 K 724 6216 K 725 6221 K 726 6226 K 727 6231 K 728 6236 K 729 6241 K 730 6246 K 731 6251 K 732 6256 K 733 6261 K 734 6266 K 735 6271 K 736 6276 K 737 6281 K 738 6286 K 739 6291 K 740 6296 K 741 6301 K 742 6306 K 743 6311 K 744 6316 K 745 6321 K 746 6326 K 747 6331 K 748 6336 K 749 6341 K 750 6346 K 751 6351 K 752 6356 K 753 6361 K 754 6366 K 755 6371 K 756 6376 K 757 6381 K 758 6386 K 759 6391 K 760 6396 K 761 6401 K 762 6406 K 763 6411 K 764 6416 K 765 6421 K 766 6426 K 767 6431 K 768 6436 K 769 6441 K 770 6446 K 771 6451 K 772 6456 K 773 6461 K 774 6466 K 775 6471 K 776 6476 K 777 6481 K 778 6486 K 779 6491 K 780 6496 K 781 6501 K 782 6506 K 783 6511 K 784 6516 K 785 6521 K 786 6526 K 787 6531 K 788 6536 K 789 6541 K 790 6546 K 791 6551 K 792 6556 K 793 6561 K 794 6566 K 795 6571 K 796 6576 K 797 6581 K 798 6586 K 799 6591 K 800 6596 K 801 6601 K 802 6606 K 803 6611 K 804 6616 K 805 6621 K 806 6626 K 807 6631 K 808 6636 K 809 6641 K 810 6646 K 811 6651 K 812 6656 K 813 6661 K 814 6666 K 815 6671 K 816 6676 K 817 6681 K 818 6686 K 819 6691 K 820 6696 K 821 6701 K 822 6706 K 823 6711 K 824 6716 K 825 6721 K 826 6726 K 827 6731 K 828 6736 K 829 6741 K 830 6746 K 831 6751 K 832 6756 K 833 6761 K 834 6766 K 835 6771 K 836 6776 K 837 6781 K 838 6786 K 839 6791 K 840 6796 K 841 6801 K 842 6806 K 843 6811 K 844 6816 K 845 6821 K 846 6826 K 847 6831 K 848 6836 K 849 6841 K 850 6846 K 851 6851 K 852 6856 K 853 6861 K 854 6866 K 855 6871 K 856 6876 K 857 6881 K 858 6886 K 859 6891 K 860 6896 K 861 6901 K 862 6906 K 863 6911 K 864 6916 K 865 6921 K 866 6926 K 867 6931 K 868 6936 K 869 6941 K 870 6946 K 871 6951 K 872 6956 K 873 6961 K 874 6966 K 875 6971 K 876 6976 K 877 6981 K 878 6986 K 879 6991 K 880 6996 K 881 7001 K 882 7006 K 883 7011 K 884 7016 K 885 7021 K 886 7026 K 887 7031 K 888 7036 K 889 7041 K 890 7046 K 891 7051 K 892 7056 K 893 7061 K 894 7066 K 895 7071 K 896 7076 K 897 7081 K 898 7086 K 899 7091 K 900 7096 K 901 7101 K 902 7106 K 903 7111 K 904 7116 K 905 7121 K 906 7126 K 907 7131 K 908 7136 K 909 7141 K 910 7146 K 911 7151 K 912 7156 K 913 7161 K 914 7166 K 915 7171 K 916 7176 K 917 7181 K 918 7186 K 919 7191 K 920 7196 K 921 7201 K 922 7206 K 923 7211 K 924 7216 K 925 7221 K 926 7226 K 927 7231 K 928 7236 K 929 7241 K 930 7246 K 931 7251 K 932 7256 K 933 7261 K 934 7266 K 935 7271 K 936 7276 K 937 7281 K 938 7286 K 939 7291 K 940 7296 K 941 7301 K 942 7306 K 943 7311 K 944 7316 K 945 7321 K 946 7326 K 947 7331 K 948 7336 K 949 7341 K 950 7346 K 951 7351 K 952 7356 K 953 7361 K 954 7366 K 955 7371 K 956 7376 K 957 7381 K 958 7386 K 959 7391 K 960 7396 K 961 7401 K 962 7406 K 963 7411 K 964 7416 K 965 7421 K 966 7426 K 967 7431 K 968 7436 K 969 7441 K 970 7446 K 971 7451 K 972 7456 K 973 7461 K 974 7466 K 975 7471 K 976 7476 K 977 7481 K 978 7486 K 979 7491 K 980 7496 K 981 7501 K 982 7506 K 983 7511 K 984 7516 K 985 7521 K 986 7526 K 987 7531 K 988 7536 K 989 7541 K 990 7546 K 991 7551 K 992 7556 K 993 7561 K 994 7566 K 995 7571 K 996 7576 K 997 7581 K 998 7586 K 999 7591 K 1000 7596 K



0051 C 9 1502 L 4 1549 H14 2504 H 4 2508 0 8 2512 H 7 2518 F 7 2547 I12 3504 0 4 3508 0 4 3512 I 4 3516 H 7 3522 0 8 3525 H 8 3532 F11 3536 K 7 3543 D 5 6501 J 5 6547 H13 7502 D12 7549 H11
 0051 C10 1504 R14 2501 B 4 2505 C 6 2509 C 6 2515 B 7 2519 D12 2548 J12 3505 B 5 3511 B 4 3513 C 8 3517 B 6 3523 A 7 3527 C13 3533 F11 3537 J 7 3544 H 5 6502 J 7 6548 H13 7503 F12
 0052 B 2 1505 J 2 2502 F 4 2506 0 6 2510 0 6 2516 F 7 2520 F12 2549 J12 3506 0 5 3511 0 4 3514 0 6 3518 0 6 3524 E 7 3528 E13 3534 K 4 3541 D 4 3548 H11 6503 J 7 7501 C 7 7504 J 7
 1501 K 4 1548 H14 2503 D 4 2507 C 8 2511 D 7 2517 B 7 2521 K 7 3503 6 4 3507 C 4 3512 E 4 3515 D 7 3521 C 8 3525 D 8 3531 D11 3535 J 5 3542 H 4 3549 H12 6545 I11 7501 0 7 7505 J 4

ANALOG FRONT

VOLUME PART

AUX SUPPLY

